

AIR-FLEX

Flexion-Distraction




Hill Laboratories
COMPANY

AIR-FLEX

La Seule table Air-Flex

La Table Air-Flex a révolutionné la flexion-distraktion. Choisissez parmi les nombreuses options disponibles pour personnaliser l'Air-Flex selon vos besoins spécifiques.



Poignée de verrouillage

Modèle en photo

Cuirette Azure

Base grise

FONCTIONS DE BASE

- Flexion et distraktion (alimenté à l'air, contrôle manuel)
- Inclinaison de la tête et la drop thoracique
- Barre de contrôle escamotable
- Rotation et flexion latérale avec mécanisme de verrouillage
- Soutien de cheville escamotable avec Harnais
- Gamme de hauteur de 21 à 29 po
- Hauteur électrique contrôlée avec la pédale
- Largeur 24 po, Longueur 68 po (étendue à 77 po)
- Épaisseur du coussin 2.5 po, densité moyenne (souple ou ferme en option)
- Choix de 20 couleurs pour la cuirette
- Choix de 3 couleurs pour la Base de la table
- Garantie d'un an pièces et main-d'œuvre

Réglage de la hauteur électrique actionné avec une pédale.



Support de cheville coulissant

OPTIONS AIR-FLEX

Fabriquée sur commande

▶ DROP À AIR

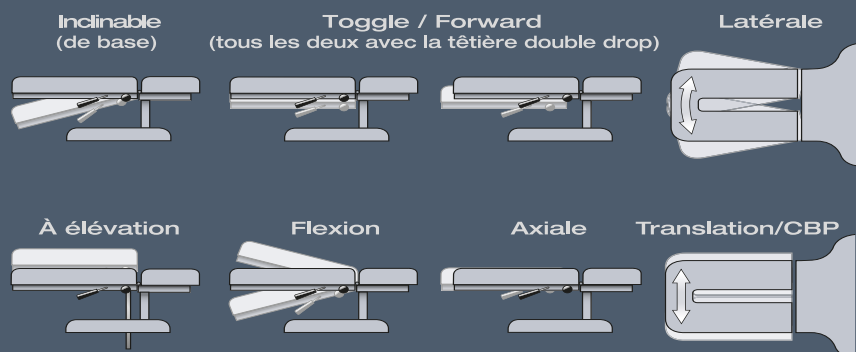
La table Air-Flex peut être équipée de jusqu'à quatre drops à air comprimé

▶ BREAKAWAY THORACIQUE À AIR

Drop thoracique à air avec relâchement

▶ TÊTIÈRE

Ajouter des fonctionnalités sur la tête (inclinable avec le modèle de base) en choisissant les options ci-dessous



▶ AUTO-FLEX

Auto-Flex vous permet de traiter vos patients manuellement ou de basculer facilement sur l'Auto-flexion pour une flexion motorisée. Vous contrôlez la profondeur, vitesse, temps de poussée, temps de repos et de cycles.

L'écran tactile 6.1" HD offre une précision numérique pour les traitements, entièrement contrôlés et reproductibles.



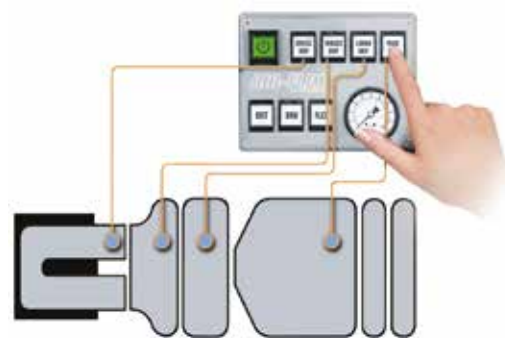
▶ AUTO-DISTRACTION

L'auto-distraktion ajoute la traction de décompression automatique programmable à la Hill Air-Flex. Disponible tant pour les lombaires que les cervicales, vous pouvez appliquer la traction d'axe long à la force désirée. Pour la traction lombaire, le patient est sécurisé avec des courroies de cheville et une courroie de traction inverse autour du bas du dos. La partie inférieure de la table peut être déplacée et fermée dans une position latérale et/ou fléchie.



La traction cervicale est livrée utilisant notre dispositif de traction cervicale confortable et sûr qui assure l'encapsulation complète de l'occiput.

L'écran tactile vous permet de contrôler le cycle de vie de repos, le cycle de vie de traction, le pourcentage de repos et le temps de traitement et la force.



Breakaway Thoracique/Abdominal



Roulettes



Pédale de réglage hauteur



Écran de contrôle de l'Auto-Distraktion



SPÉCIFICATIONS

AIR-FLEX

- AIR-AFT - Alimentation électrique en 220-50 Volts 10 ampères
- La capacité de levage - 450 lb
- Longueur : 67,5 po (s'étend à 77 po)
- Largeur : 24 po (en option 26,5 po - 30 po)
- Gamme de hauteur : 21 à 29 po (autres hauteurs disponibles sur demandes)
- Coussin de densité moyenne de base (densité ferme et souple sur demande)
- Choix de 20 couleurs pour la cuvette (voir ci-dessous)
- Base télescopique grise, beige ou noire, en thermoplastique résistant au feu
- Poids à l'expédition 250 - 300 lb
- Garantie d'un an pièces et main-d'œuvre

Auto-Flex et les options d'Auto-distraktion sont en sus. Voir la liste des prix pour d'autres options sur les deux modèles.

COULEURS DISPONIBLES

Couleurs de la cuvette



Couleur de la base



Le revêtement Boltaflex® avec Prefixx™, scientifiquement conçu pour donner une protection supérieure contre les taches et les éraflures, est garanti anti-crevaison. Les teintes peuvent avoir une variation entre la couleur réelle et la matière. Le choix des couleurs peut changer sans préavis.

Visitez www.medicaltronik.ca pour configurer votre table et faire votre devis en ligne.
Appelez un de nos collaborateurs qui se fera un plaisir de répondre à toutes vos questions.